

Návody na sestavení hradů

Při stavbě všech tří hradů vám nejlépe poslouží názorné montážní kresby. Přesto popisujeme každou stavbu i slovně, aby byl její průběh pro vás ještě jednodušší a srozumitelnější. Při lepení vám pomůže obyčejný kolíček na prádlo nebo pinzeta k přidržení lepených částí po dobu zasychání lepidla.

K lepení se hodí lepidlo na papír.

KARLŠTEJN

V liniích ohybů jsou díly označeny takto: - - - - ohybáme směrem do rubu k nepotíštěné straně, -x-x- ohybáme směrem k lícni potíštěné straně. Linie vyznačené ---- nebo vymezené šedé plochy, označené čísly a písmeny, vyznačují hranici nebo místo, kam nalepíme další díl stavebnice. Každý díl vystřihovanky je označen číslem nebo písmenem dle názorné montážní kresby. Tam, kde nebylo vhodné označit dílec přímo na jeho ploše, je značka umístěna vedle dílce, a proto si ji včas poznamenejte na rubovou stranu, než díl odstříhnete, anebo ji hned použijte pro stavbu.

1. Připravíme si díl **A** (z něhož vystříháme díl 18 k pozdějšímu použití) a díly **A1**, **A2** a **A3** (jsou označeny v kroužku). Nejdříve k sobě slepíme díl **A1** a díl **A2** v místě označeném z obou stran černými trojúhelníky. Po slepení se oba trojúhelníky setkají hroty. Pak postupně slepíme ostatní spoje v pořadí podle označení písmeny **a**, **b**, **c**, **d**, **e**, **f**, **g**. Celek přilepíme k základnímu dílu **A** a teprve potom zalepíme spoje označené písmenem **h**.

Pak slepíme spoje dílu **A3** a hotový díl přilepíme k dílu **A1**, **A2** a k základnímu dílu **A**.

2. Slepenu strážní věž **B** přilepíme na šedivou plošku, označenou písmenem **B**. Pokračujeme přilepením hradní zdi 1. Pak přilepíme strážní věž **C** a nalepíme hradební zeď 2. Díly hradby 3 nejdříve slepíme rub k rubu s dílem 3a tak, aby se oba díly v cimbuří kryly - vzniklá hradba je potíštěná z obou stran. Po zalepení hradby 3 nalepíme hradbu 4. Pak slepíme díl **D** vstupní brány. Díl **D1** tvoří okapovou lištu kolem střechy brány. Nejdříve slepíme oba konce lišty k sobě a takto vzniklý rámeček pod vnitřním okrajem papíru podmázneme lepidlem a nasadíme jej shora na střechu k vyznačené lince. Celek nalepíme na šedou plochu **D**. Stejným způsobem přilepíme i vstupní bránu do Purkrabského dvora (díly **E** a **E1**). Díl hradby parkánu 7 - po zalepení šedé trojúhelníkovité slepky, kterou překryjeme zelenou ploškou zprava - nalepíme rub na rub k postavenému dílu hradby 7a. Levou stranu hradby přilepíme k vstupní bráně a hranou kolmého ohybu přichytíme k bráně **E**.

3. Slepíme díl 11, obvodové zdivo Velké věže, a přilepíme k němu slepený díl 12 (vstupní schodiště). Na slepený díl střechy 13 přilepíme slepený díl 17 tak, že vnitřní okraj papíru podmázneme lepidlem. Takto vzniklý celek nalepíme nasunutím shora na obvodové zdivo věže. Nezapomeneme však ještě předtím zalepit slepky v rozích spodní strany dřevěného podsebití. Pak nalepíme slepené rohové stříšky 14, 14a, 14b, 14c a vikýř 15 tak, že okraj papíru opět podmázneme lepidlem. Pak přilepíme okapové lišty 16, 16a, 16b, 16c.

Stejně budeme postupovat při montáži menší Mariánské věže z dílů 18, 19, 20, 21, 21a, 21b, 21c, 22, 23, 23a, 23b, 23c a 24.

Potom slepíme spojovací chodbu 25 a stranou označenou číslem ji přilepíme na šedou plochu označenou číslem 25 na obvodovém zdivu Mariánské věže.

Dále přilepíme Velkou věž ke skále a k hradbě 3, a potom nalepíme slepený díl 5 a 5a hradby. Pokračujeme přilepením Mariánské věže ke skále a spojovací chodbou (části označenou 25a)

k vstupu do Velké věže. K zadní části skály přilepíme na označené místo v hradbě parkánu dílec oboustranné hradby 6.

4. Díl 27 obvodového zdiva Císařského paláce, v místě, kde jsou zoubkované zálepky (budoucí půlválcová věž), zformujeme do tvaru půlválce navíjením na kulatou tužku nebo protažením přes hranu stolu. Takto připravený díl 27 přilepíme k základně 26 a k celku přilepíme ještě díl 28. Pak nalepíme na vyšší část obvodového zdiva strůpek 29. Na něj nalepíme slepený díl střechy 30. Potom zalepíme díl střechy 31. Podobně jako zdivo půlválcové věže zformujeme díl kužele střechy 32 a slepený jej vlepíme na příslušné místo. Pak nalepíme okapovou lištu 32a.

Zformovaný a po stranách slepený díl 33 (dřevěné podsebití s pěti arkýři a věžičkami) vlepíme k okrajům střechy a na vyznačená místa na zdivu. Konečně slepíme i vikýř 34.

Slepený díl 35 přilepíme na označené místo k budově paláce a stejně tak i díl 36. Slepenu hradební věžičku 28a přilepíme ke zdi Císařského paláce a k ní přilepíme oboustrannou hradbu 9. Po tom, co jsme zvládli slepit půlválcovou věž, nebudeme mít potíže ani se slepením studny **F**, kterou přilepíme k pravé části hradby 7.

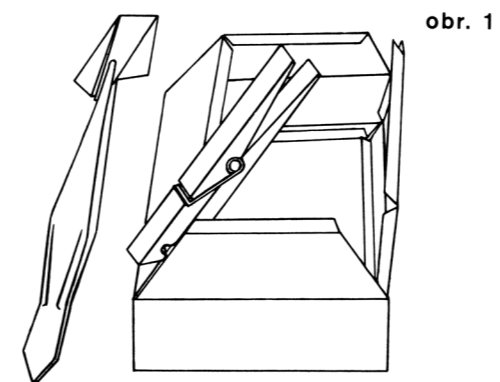
5. K základně Purkrabství 38 přilepíme slepené obvodové zdivo 39. Zálepky hořejšího obvodu zdiva označené čísly 39a až 39g nalepíme na shodně očíslovaná místa lícni strany stropu 40. Šedivé plošky dílce 40 budou přečínat nad zdivem a rub tohoto dílu bude směřovat do střechy 41, kterou nejdříve slepíme a potom přilepíme na strop. Pak přilepíme díl 42 hrázňého zdiva pod převis střechy na místa označená čísly 42.

Nyní přilepíme budovu Císařského paláce k hradbě 6 a spojovací chodbou 37 k Mariánské věži. Budovu Purkrabství přilepíme ke spojovací hradbě 9. Mezi studnu **F** a budovu Purkrabství vlepíme oboustrannou hradbu 10 tak, že průchod zdi (vrata) bude blíž k Purkrabství.

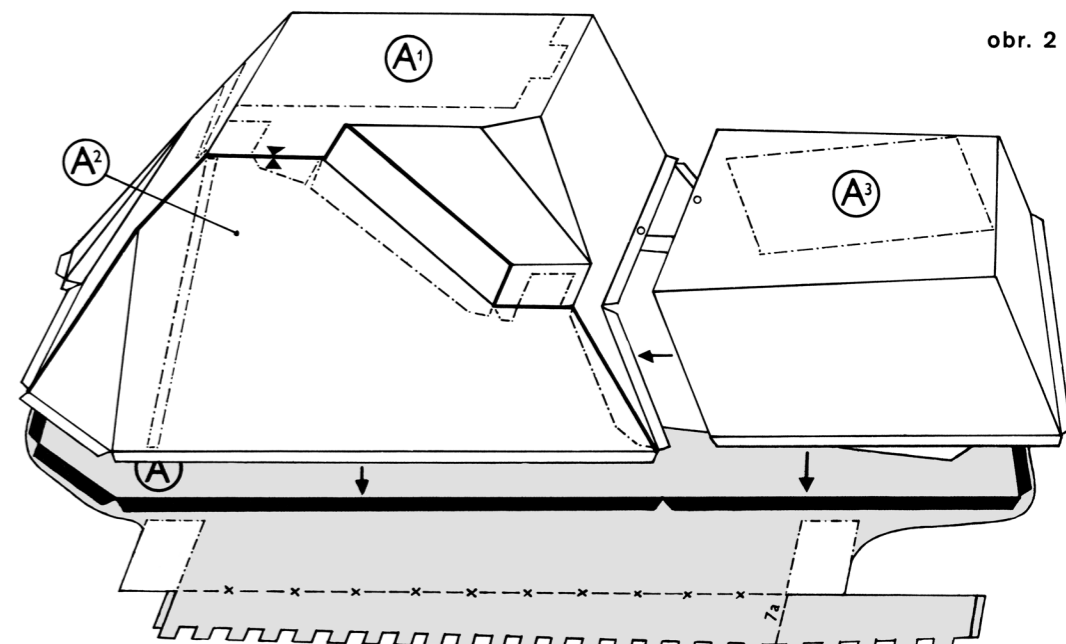
Pak nalepíme komíny: **A**, **B** na střechu Velké věže, **C**, **D** na Mariánskou věž, **E**, **F**, **G**, **H** na střechu Císařského paláce. Komín **K** na střechu Purkrabství. Šikmé okraje komínů vždy podmázneme lepidlem a bílou patku označenou písmenem vsuneme do průseku ve střeše na místě označeném shodným písmenem.

Nakonec slepíme strom, který bude stát uprostřed Purkrabského dvora. Nejdříve slepíme třídílnou korunu rubovými stranami k sobě tak, aby se slepené okraje dobře kryly. Slepenu kmen 44 přilepíme k dílku 43 a pak korunu nasadíme na kmen.

Praporky a korouhvičky do střech Velké a Mariánské věže vystříháme ze stránky s návodnými kresbami, kde jsou vpravo dole předtíštěny, a nalepíme je na 4 předem připravená párátka, která trochu obrousíme, aby měla odpovídající tloušťku. Ty pak zapícheme a nalepíme do hrotů obou hlavních věží. Do vrcholu střechy půlválcové věže Císařského paláce vlepíme stejným způsobem část párátka s navlečeným a nalepeným korálkem. Ten není součástí vystřihovanky, ale lze jej zakoupit v xxxx

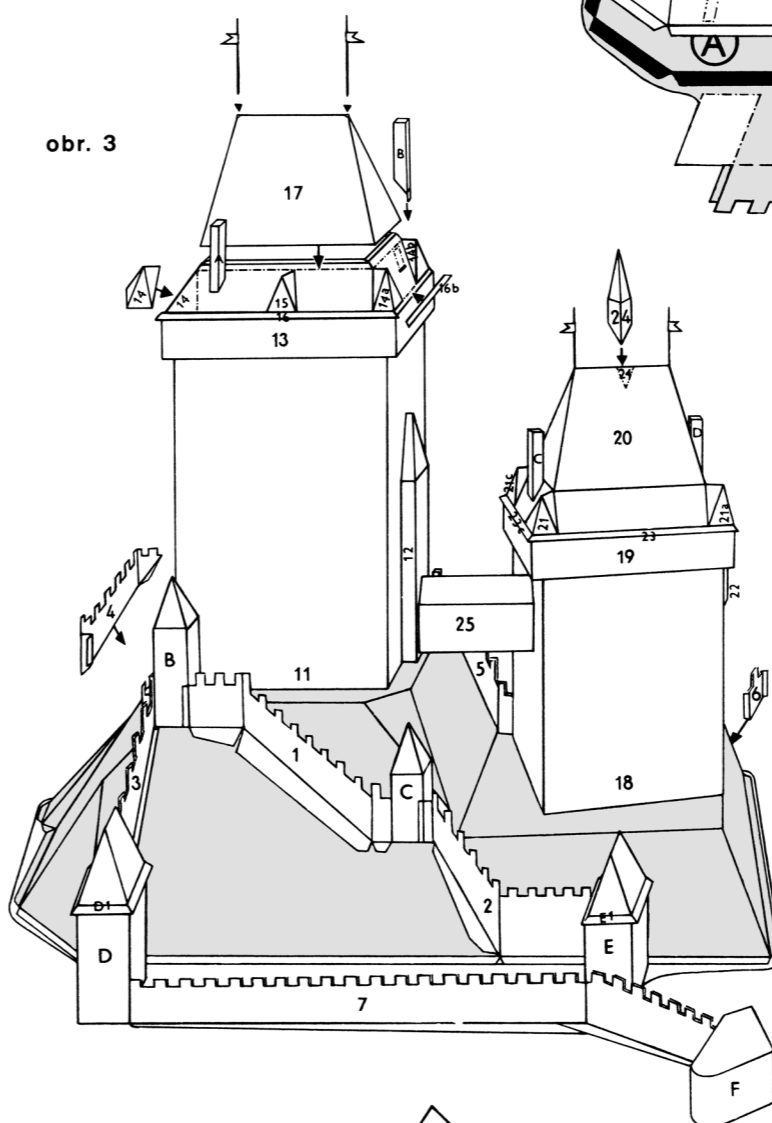


obr. 1

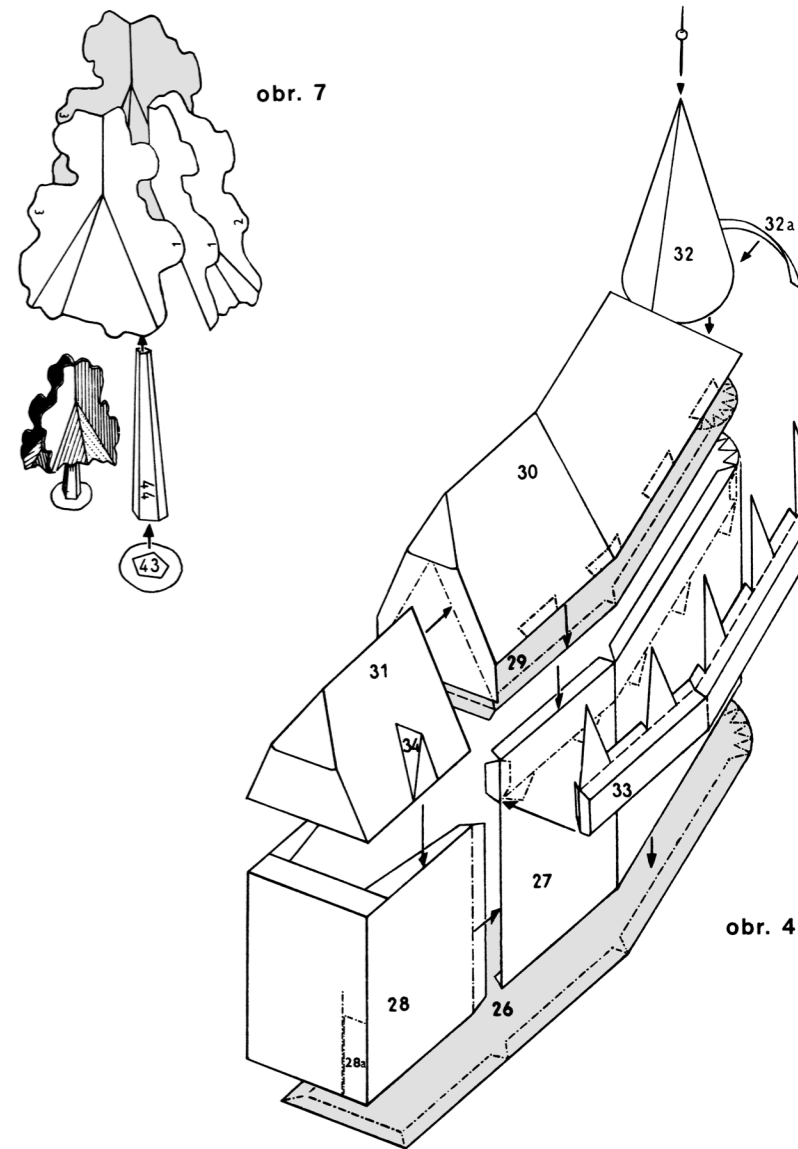


obr. 2

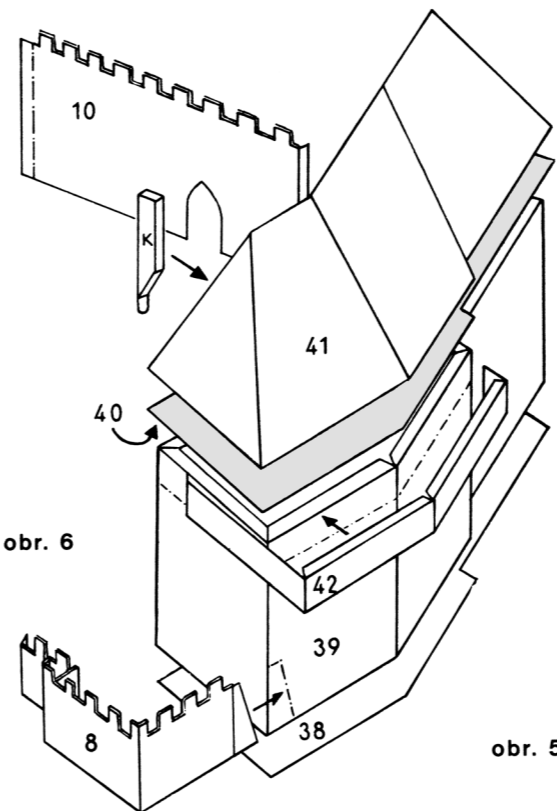
obr. 3



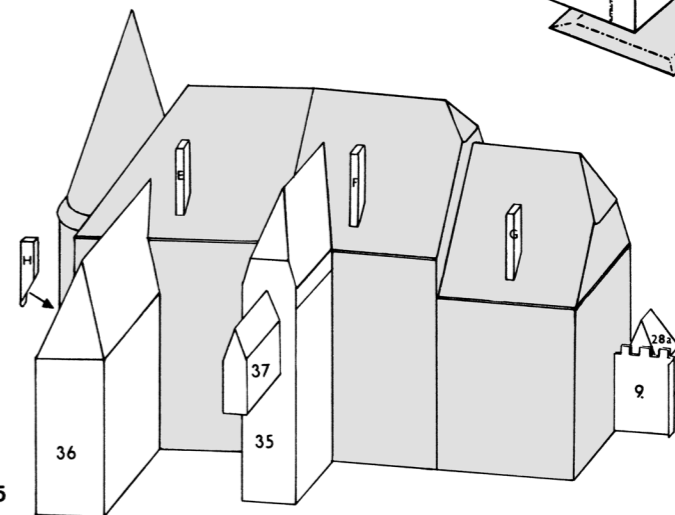
obr. 7



obr. 4



obr. 6



obr. 5

Vystřihovanky - České hrady
Vladimír Kovářik: Karlštejn a Kost
Pavel Sivko: Zvíkov

Albatros

Illustrations Karlštejn, Kost © Vladimír Kovářik, 1972
Illustrations Zvíkov © Pavel Sivko, 1973

ISBN 978-80-00-