

Z anglického originálu *Stuff Every Woman Should Know*,
ktorý vyšiel vo vydavateľstve Quirk Books, Philadelphia, 2018,
preložila Katarína Šoganová

Vydalo vydavateľstvo Lindeni v Bratislave v roku 2019
v spoločnosti Albatros Media Slovakia, s. r. o.,
so sídlom Mickiewiczova 9, Bratislava, Slovenská republika
Číslo publikácie 2 062

Zodpovedná redaktorka Magdaléna Poppelková

Technická redaktorka Jana Urbanová

Sadzba Lubomír Kuba

Tlač FINIDR, s. r. o., Český Těšín

1. vydanie

Cena uvedená výrobcom predstavuje nezáväznú
odporúčanú spotrebiteľskú cenu.

Objednávky kníh:

www.albatrosmedia.sk

eshop@albatrosmedia.sk

tel.: 02/4445 2046

© Albatros Media Slovakia, s. r. o., 2019

Všetky práva sú vyhradené.

Žiadna časť tejto publikácie sa nesmie kopírovať a rozmnožovať
za účelom rozširovania v akejkoľvek forme alebo akýmkoľvek
spôsobom bez písomného súhlasu vydavateľa.


ALBATROS MEDIA

Copyright © 2010, 2018 by Quirk Productions, Inc.

All rights reserved.

First published in English by Quirk Books, Philadelphia, Pennsylvania.

This book was negotiated through Josef Kolar, Foreign Rights Sales.

Translation © Katarína Šoganová, 2019

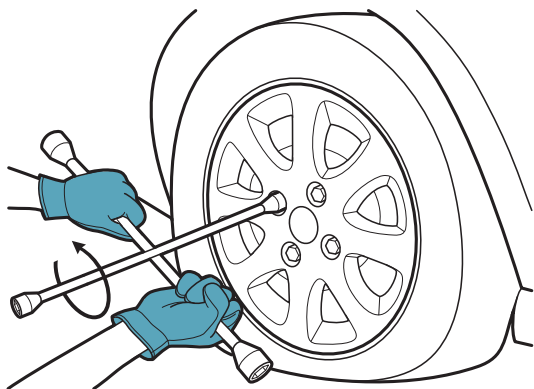
ISBN 978-80-566-1286-6

Ako vymeniť koleso na aute

Skôr či neskôr sa určite nevyhnete situácii, keď sa budete musieť popasovať s týmto menším technickým problémom, preto buďte pripravené. Dopredu si naštudujte, ako postupovať pri demontáži a montáži kolesa, a vyhnete sa stresu.

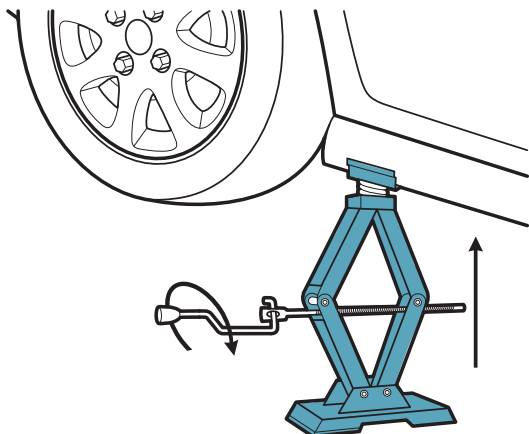
1. Len čo si všimnete, že máte defekt, odstavte vozidlo na rovnom betónovom povrchu, ktorý sa nezávažuje, zatiahnite ručnú brzdú a zaraďte rýchlosť.
2. Väčšina áut má vo výbave dojazdové alebo plnohodnotné rezervné koleso, zdvihák a kľúč na skrutky kolies (to, kde tieto veci nájdete, zistíte v návode na obsluhu, no zvyčajne sú v kufri). Predtým než ich použijete, si pozorne prečítajte pokyny. Zíde sa vám aj poduška, na ktorú si budete môcť kláknúť, aby ste sa nezašpinili, a pracovné rukavice – škvrny od oleja sa odstraňujú oveľa ťažšie ako lak na nechty.
3. Najprv uvoľnite skrutky kolesa (pomocou ktorých je upevnené), aby ste ich ľahšie vybrali, keď vozidlo zdvihnete zo zeme (zatiaľ ho ešte nezdvíhajte, nechajte si to na neskôr). Postup je jednoduchý: na skrutky zaradom nasadzujte kľúč, otáčajte ním

v protismere hodinových ručičiek a mierne ich povoľte, ale nevyberajte. Ak to pôjde ťažko, pomôžte si pri tom nohou.



Otočte kľúčom a povoľte skrutky.

4. Až teraz je čas zdvihnúť vozidlo. V návode na obsluhu si prečítajte, ako a kam treba umiestniť zdvihák. Pozor si treba dať i na polohu ramena, ktorým auto zdvíhate. Spevnené oporné body, slúžiace práve na túto činnosť, sú väčšinou označené. Keď ich nájdete, pomocou zdviháka môžete pomaly začať dvíhať automobil až do polohy, pri ktorej sa koleso už nebude dotýkať zeme.



Zdvihák umiestnite na správne miesto.

5. Vytiahnite uvoľnené skrutky a dajte dolu koleso.
6. Nasadíte nové koleso, tak aby dobre zapadlo, inak nebudete môcť poriadne pripevniť skrutky.
7. Začnite skrutky zasúvať do dier. Najprv ich voľne zakrúťte rukou a potom čo najsilnejšie dotiahnite kľúčom. Pri zasúvaní a ťahovaní skrutiek nepostupujte zaradom zľava doprava, ale vždy do križa. Ťahujte v smere hodinových ručičiek, teda tlačte smerom dolu.

8. Pomocou zdviháka opatrne spustíte auto do pôvodnej stabilnej polohy na betónovej ploche a posledný raz dotiahnete skrutky – ak to ide ťažko a máte slabé prsty, znovu si pomôžte nohou (pozrite krok 3). Potom ich ešte raz poriadne skontrolujte. Mali by byť utiahnuté napevno.
9. Náhradné kolesá nie sú určené na dlhodobé použitie. Nástroje, s ktorými ste pracovali, a koleso s defektom uložte do kufra a zjazdite do najbližšieho pneuservisu. Ak pneumatika nie je priveľmi poškodená, mechanik ju možno opraví. V opačnom prípade ju musíte vymeniť.

***„Vždy keď idem k automechanikovi,
pozerá sa na mňa ako na hlupaňu.
,Pani zlatá, je to tesnenie.’ Viem, čo to
znamená. Tesnenie ma vyjde na \$ 150.
Keď ma však osloví pani zlatá, bude ma
to stáť \$ 200.“***

Emily Levinová, americká komička

Ako flirtovať'

Vďaka flirtovaniu môžete nezáväzne vyjadriť, že o niekoho máte záujem, alebo zhodnotiť, či má niekto záujem o vás. Dá sa využiť aj v situáciách, ktoré sa nemusia nevyhnutne skončiť romanticky. Či už ste prirodzený talent, alebo máte s flirtovaním problém, je to zábava a s trochou tréningu si túto užitočnú zručnosť osvojí každá žena. Určite sa vám v živote zide.

- **Tvárite sa prístupne.** To je jeden z prvých tipov úspešného flirtovania. Ak máte prekřížené ruky a zvesené plecia, budete vyzeráť, akoby ste sa vyhýbali interakcii. Vystrite sa a nestojte kľčovito, práve naopak, uvoľnite sa tak, aby z vás vyžarovala sebaistota, ale nie arogancia.
- **Nadviažte očný kontakt.** Pohľad do očí je jedna z najdôležitejších pomôcok pri flirtovaní. Štúdie ukázali, že keď sa spolu ľudia rozprávajú, pozerajú sa na seba priemerne iba 60 % času. Viac očného kontaktu vyvoláva záujem aj bez toho, aby sa človek vôbec ozval. Hoci sa zdá, že je to jednoduché, predsa len to tak nie je. Ak totiž na toho druhého budete hľadieť príliš málo, pomyslí si, že nemáte záujem, a ak zasa priveľa, budete pôsobiť ako posadnuté prenasledovateľky, ktoré akurát naháňajú hrôzu.

BONUSOVÝ TIP: Ak chcete upútať pozornosť niekoho, kto je na opačnej strane miestnosti, pozerajte sa naňho asi o dve sekundy dlhšie, ako by ste naňho hľadeli za normálnych okolností. Potom pohľad odvráťte a vzápätí ho znova uprite na dotyčného. Ak sa vám stretnú oči...

- **Usmievajte sa.** Úsmev ľudí prirodzene priťahuje a budete sa vďaka nemu cítiť sebavedomejšie. Dodá vám dobrú náladu, pozdvihne sebaúctu a u ľudí vzbudí dojem, že sa bavíte. Takže sa hneď prestaňte mračiť!
- **Vtiahnite ho do debaty.** Váš prvý rozhovor nemusí byť hlbokomyseľný ani dobre premyslený. Začnite nezáväzne. Prehodte niečo o okolí, o hudbe, ktorá práve hrá, o knihe, ktorú drží, či o športovom podujatí. Pochváľte mu košeľu, hodinky, topánky. Otázka, či má rád deti, ho skôr odradí, než aby naňho zapôsobila koketne. Mali by ste sa mu otvoriť *postupne*. Teórie, prečo máte problém viazať sa, nechajte na inokedy. Nenútený a pohodový začiatok konverzácie udá tón priateľskému rozhovoru, ktorý nebude príliš provokatívny či trúfálny.

- **Bud'te samy sebou.** Ak hovorí o stretnutí milovníkov komiksov, na ktorom bol ako dieťa, a vy máte v pivnici kostým ženskej verzie Hulka, povedzte mu to! Nebojte sa, že budete vyzerat' hlúpo, a už vôbec sa netvárite, že neviete, o čom rozpráva. Skôr či neskôr sa aj tak dozvie pravdu.
- **Stavte na humor.** Nepotrebuje arzenál vtipov, ale keď sem-tam utrúsíte vtipnú poznámku, odľahčíte atmosféru, vnesiete do rozhovoru trochu zábavy a budete pôsobiť prístupnejšie. A smejte sa na jeho žartíkoch, ak nie sú až také hrozné.
- **Využite reč tela.** Pri rozhovore sa jemne dotknite jeho ramena, priblížte sa k nemu, nenápadne si pohladkajte krk, napodobnite jeho gestá a pohyby. Reč tela (či už vedomá, alebo podvedomá) patrí k účinným formám neverbálneho flirtovania a často je silnejšia než rozprávanie.

Dbajte na to, aby sa komunikácia niesla vo veselom a priateľskom duchu. Flirtovanie nemusí vždy viesť do postele, niekedy je to iba neviazaný spôsob interakcie. Nevyvíjajte na seba veľký tlak. Dotýčaný je pravdepodobne rovnako nervózny ako vy a rozprávať sa s niekým predsa nie je nič strašné. Ak máte pocit, že je rozrušený alebo neprejavuje záujem, povedzte, že bolo

fajn hodiť s ním reč, zvrtnite sa na päte a vyberte si ďalšieho!

***„Existuje iba málo žien,
ktoré nemajú schopnosť zaujať,
aj keď sa o to snažia.“***

Benjamin Disraeli, britský premiér a románopisec