

## Cesta labyrintem

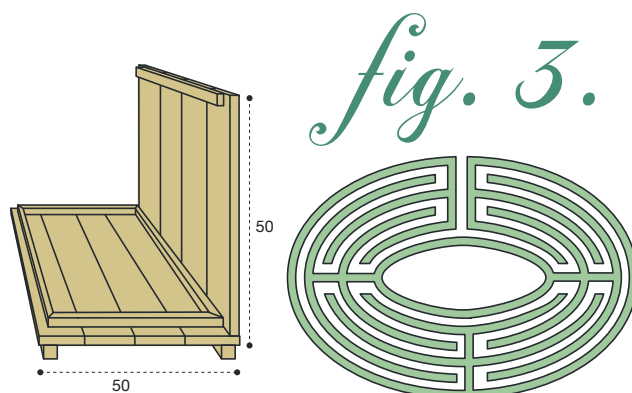
### Potřeby

ROZMĚRY: 50 x 50 CM

- Použitá prkna o stejné tloušťce (očistěná a obroušená)
- Dřevěný hranol (3 m)
- Přímočará pila
- Lepidlo na dřevo
- Vrutky do dřeva
- Barva (zelená)
- Kulatý štětec

### Postup

1. Prkna nařežte na díly dlouhé 50 cm. Naskládejte je vedle sebe na šířku 50 cm.
2. Na každý konec přišroubujte hranol, tím spojte prkna do čtverce o stejných hranách.
3. Další 2 hranoly umístěte v opačném směru. Odřízněte z hranolu 4 kusy o stejné výšce, přišroubujte je do rohů jako nohy – to bude dno. Do dna udělejte otvory, aby mohla odtékat voda.
4. Prkna na 2 ze 4 stěn spojte pomocí hranolu stejným způsobem.
5. Přišroubujte je ke 2 hranolům na opačných stranách dna. Připravte obě zbývající stěny tak, abyste je mohli zasunout mezi 2 již zhotovené stěny. Rohy spojte vruty po celé výšce.
6. Zvětšete motiv tak, aby měřil na výšku 50 cm a písmena byla vysoká asi 15 cm. Přeneste je na karton. Vyřízněte části, které mají být namalovány. Umístěte je na jeden z rohů a natřete nazeleno.



# Vrátka na zahradní nářadí

## Postup

1. Očistíte a obruste vrátka, potom naneste 2 vrstvy šedého nátěru.
2. Udělejte si několik značek, podle toho, jaké nářadí chcete pověsit. Můžete se inspirovat fotkou a upevnit 3 kovové háčky zespolu borovicové desky o tloušťce 2 cm.
3. Přišroubujte 2 dřevěné konzoly v rozestupu odpovídajícím délce prkna minus 6 cm, potom na ně vyrovnejte a upevněte borovicové prkno.
4. Dávkovač provázku vyrobíte tak, že do trychtýře vyvrtáte otvor a přišroubujete ho k dolní části jedné z konzol, potom hrdlem protáhnete konec provázku.
5. Na copánek upletený z provázku připevněte kolíčky na prádlo různé pomůcky a na konec přivažte bambusový nebo rákosový kroužek.
6. Odřízněte dřevěnou násadu od hrábí, konec jednoho z dlouhých vrutů bez hlavy našroubujte do zbytku násady, potom hrábě druhým koncem vrutu našroubujte do vrátek.
7. Pokud je to nutné, vytvořte otvor pro vrut pomocí vrtáku o odpovídajícím průměru.
8. Přišroubujte dřevěné věšáky v rozestupech odpovídajících velikosti násad nářadí a nářadí rozvěste.

## Potřeby

- Barva (šedá)
- 3 kovové háčky
- 1 borovicové prkno o tloušťce 2 cm
- 1 pár dřevěných konzol
- 1 kovový trychtýř
- Copánek z provázku
- Kolíčky na prádlo
- Bambusový nebo rákosový kroužek
- Vrutů bez hlavy
- Vrták
- Dřevěné věšáky
- Hrábě
- Šrouby

## Skleník z oken

### Postup

1. Pomocí 2 nebo 3 pantů spojte obě křídla dřevěných oken.
2. Naneste 2 vrstvy venkovního nátěru na obě strany oken.
3. Změřte rozměry – délku oken a šířku úhlu střechy po umístění křídel.
4. Ze dřeva s venkovní úpravou uřízněte 2 desky (výška 25 cm x tloušťka 1,5 cm x délka stejná jako okno) a 2 desky (výška 25 cm x tloušťka 1,5 cm x šířka jako úhel střechy).
5. Rám spojte pomocí kovových konzol.
6. Střechu postavte na hranu rámu a pro její upevnění pod křídla zatlučte velké hřebíky.

### Potřeby

- 2 křídla dřevěných oken s malými tabulemi
- 2 nebo 3 panty
- Venkovní barva
- Štětec
- 4 desky z opracovaného dřeva (výška 25 cm x tloušťka 1,5 cm, délka a šířka podle měření v kroku 3)
- Kovové konzoly
- Velké hřebíky

## Zahradnická lavička do nepohody

### Postup

1. Desku umístěte vodorovně do úrovně žardiniéry, změřte výšku a z hranolu uřízněte 2 nohy.
2. Nohy přišroubujte k desce. K boční stěně žardiniéry přišroubujte hranol, který bude desku držet. Desku přišroubujte k hranolu.
3. Všechno natřete na černo kromě horní strany desky a přední strany žardiniéry. Nechejte zaschnout.
4. Cementové dlaždice nalepte na horní stranu desky a přední stranu žardiniéry.

### Potřeby

- 1 dřevěná žardiniéra 40 x 60 cm
- 1 deska 120 x 40 cm
- 1 hranol 4 x 4 cm
- Pila
- Akušroubovák a šrouby
- Štětec
- Špachtle na obklady
- Cementové dlaždice 20 x 20 cm
- Lepidlo na cementové dlaždice
- Venkovní akrylová barva (černá)

